

HOPERF
ELECTRONIC



**MACRO
GROUP**

О компании

HOPERF Microelectronics Co., Ltd (HOPERF) организована в 1998 году в Шэньчжэне. Компания специализируется на производстве RF модулей и датчиков.

ISM чипов и модулей

- 433/868/915 МГц и 2,4 ГГц

MEMS-датчиков

- датчики давления

<http://www.hoperf.com>



ISM модули

RFM50 – система на кристалле (SoC), включает в себя микроконтроллер на базе ядра 8051 и трансивер мощностью 100мВт.

Чувствительность -121дБм (GFSK, 2кб/с)

Максимальная мощность: +20дБм

Напряжение питания: 0,9-3,6 В

Потребляемый ток:

- 18.5mA при приеме

- 18 mA @+1 dBm/40mA @+13 dBm/100mA @+20 dBm

10-ти разрядный АЦП

Встроенный датчик температуры

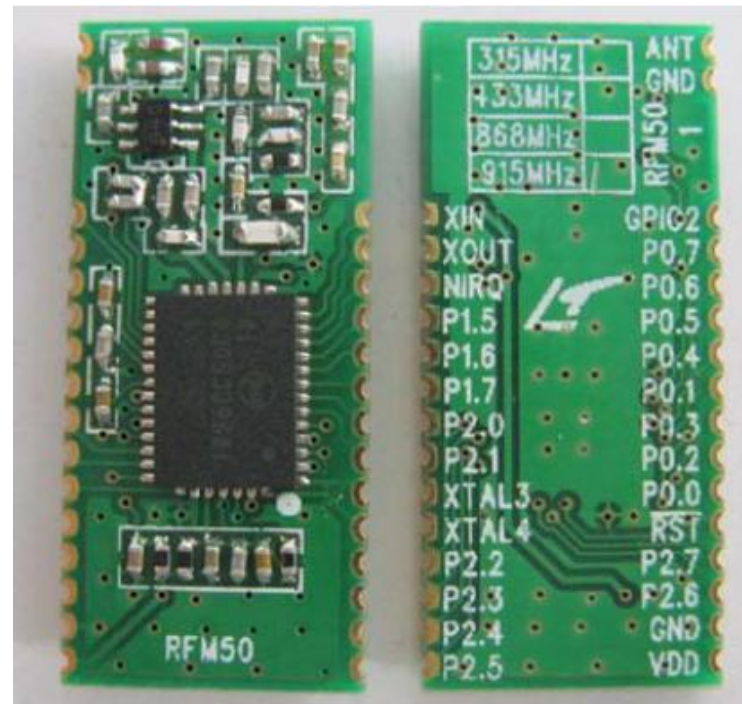
Память:

- 64 кБ FLASH

- 4352 байт RAM (256+4096)

Размеры: 11x25x2 мм

Температурный диапазон: -40°C...+85°C



P/N	Частота
RFM50-433	433MHZ
RFM50-868	868MHZ

ISM модули

RFM63W и RFM64W – приемопередатчики, поддерживающий работу с частотами 433 и 868 МГц. RFM6xW оптимизированы для работы в устройствах с батарейным питанием (потребление 3мА в режиме приема).

Выходная мощность: +10 дБм

Чувствительность: -105 дБм (FSK, 25кб/с)

Напряжение питания: 2,1-3,6 В

Потребляемый ток:

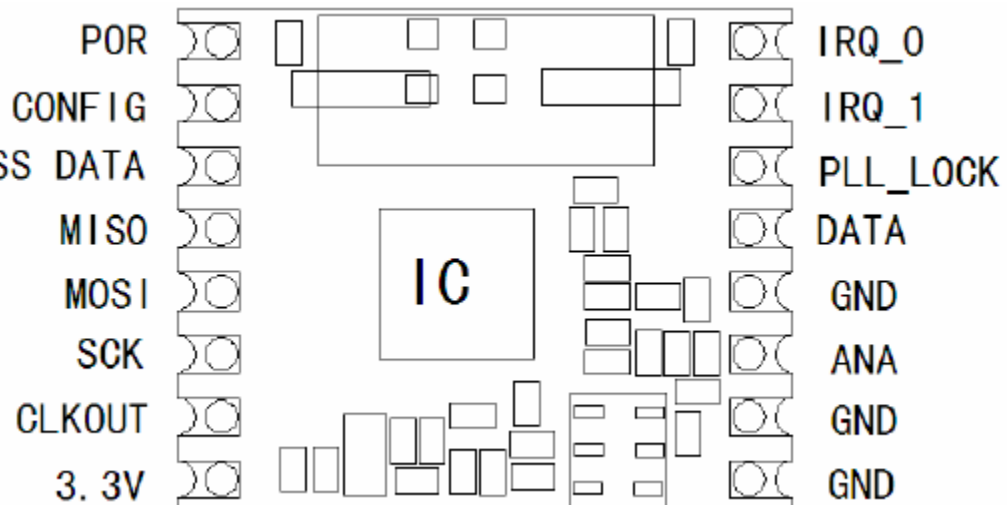
- в режиме приема 3 мА

- в режиме передачи данных 25мА @ +10дБм

Размер буфера FIFO 64 байта

Размеры: 19.7x16 мм

Температурный диапазон: -40°C...+85°C



ISM модули

RFM69W и **RFM69HW** – настраиваемый
приемопередатчик, поддерживающий работу в
диапазонах ISM: 433, 868 МГц.

Выходная мощность:

- RFM69W до +13дБм
- RFM69HW до +20дБм
- Min. level -18дБм

Чувствительность: -118 дБ при 1,2кб/с (FSK)

Напряжение питания: 1,8-3,6 В

Потребляемый ток:

- 16mA при приеме
- 20mA @0dBm/33mA @+10dBm/45mA @+13dBm

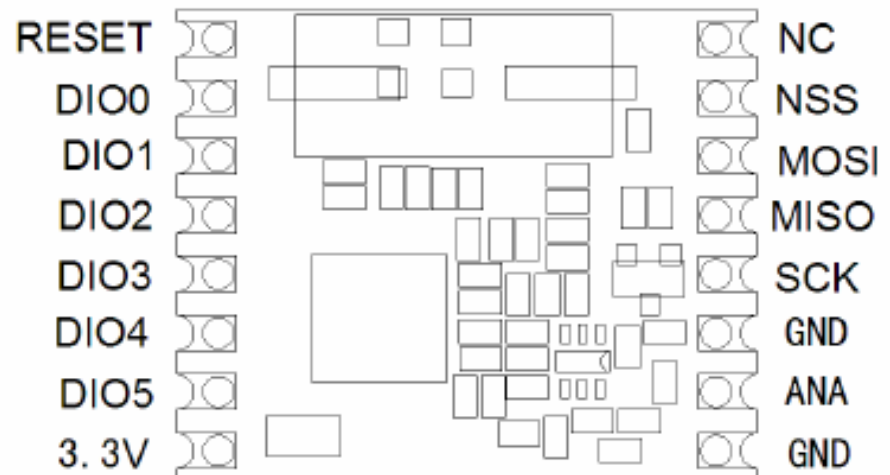
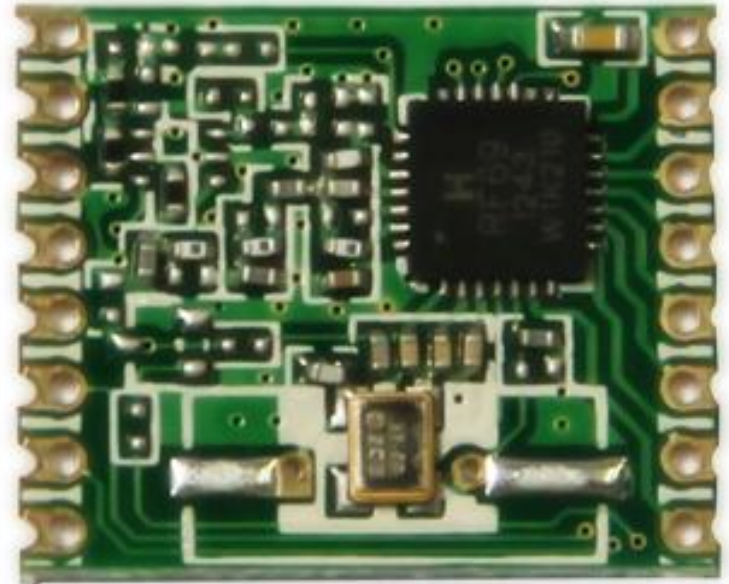
Интерфейсы: SPI, DIOs

Размер буфера FIFO 66 байт

Встроенный датчик температуры

Температурный диапазон: -40°C...+85°C

Размеры: 19.7x16 мм



ISM модули

RFM69CW и RFM69HCW – настраиваемый приемопередатчик, поддерживающий работу в диапазонах ISM: 433, 868 МГц.

Выходная мощность:

- RFM69CW до +13дБм
- RFM69HCW до +20дБм

Напряжение питания: 1,8-3,6 В

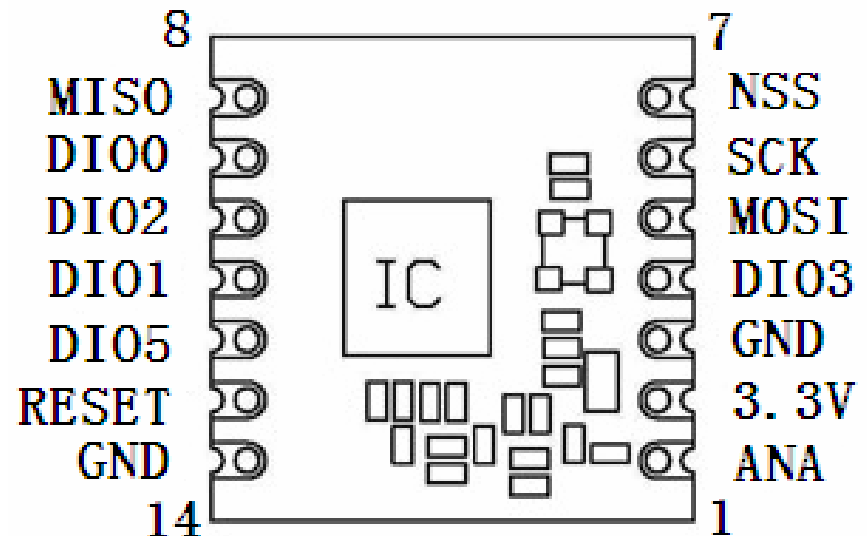
Потребляемый ток:

- 16mA при приеме
- 20mA @0dBm/33mA @+10dBm/45mA @+13dBm

Интерфейсы: SPI, DIOs

Температурный диапазон: -40°C...+85°C

Размеры: 16x16 мм



Сравнение ISM модулей серии RFM6x

Модуль	Напряжение питания, В	Выходная мощность, дБм	Тип модуляции	Скорость передачи, кб/с	Потребляемый ток (TX)	Потребляемый ток (RX)	Дальность передачи, м
RFM63W	2.1-3.6	-8...+12	FSK/OOK	до 200 кб/с (FSK), до 32 кб/с (OOK)	25 мА при +10дБм	3 мА	до 300
RFM64W				до 150 кб/с (FSK), до 32 кб/с (OOK)			
RFM69W	1.8-3.6	- 18...+13	FSK/GFSK/MSK/GMSK/OOK	до 300 кб/с (FSK), до 32 кб/с (OOK)	45 мА при + 12 дБм, 33 мА при +10 дБм	16 мА	до 500
RFM69HW		- 18...+20			130 мА при +20 дБм, 95 мА при +17 дБм		до 1000

ISM модули

Модули серии HM-TRP

Приемопередатчики этой серии поддерживают работы на частотах 433/470/868/915 МГц

Модуляция FSK

Чувствительность -117 дБм

Напряжение питания: 2,4-3,6 В

Потребление:

- Tx 100mA@20dBm, 40mA@14dBm

- Rx 25mA

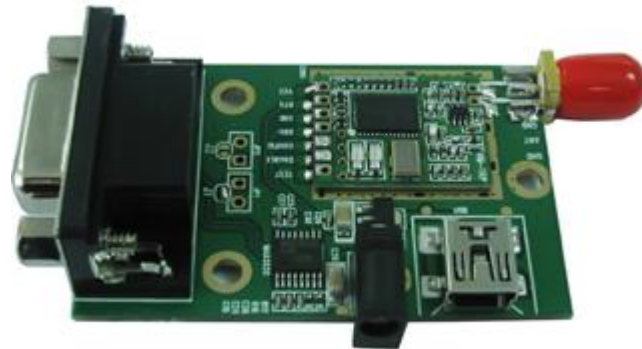
Температурный диапазон: -40°C...+85°C

TTL UART



16x20x2 мм

RS232



43x34 мм

ISM модули LoRa

RFM95W и RFM96W – бюджетные приемопередатчики, поддерживающие технологию LoRa™, что обеспечивает передачу данных на дальние расстояния, высокую помехоустойчивость и низкое энергопотребление.

Модуль поддерживающий работу в диапазонах ISM:

RFM95W - 868 МГц

RFM96W – 433 МГц

Выходная мощность: 100мВт (при 20дБм)

Чувствительность LoRa: - 148дБм

Модуляция: FSK, GFSK, MSK, GMSK, LoRa и OOK

Напряжение питания: 1,8-3,6 В

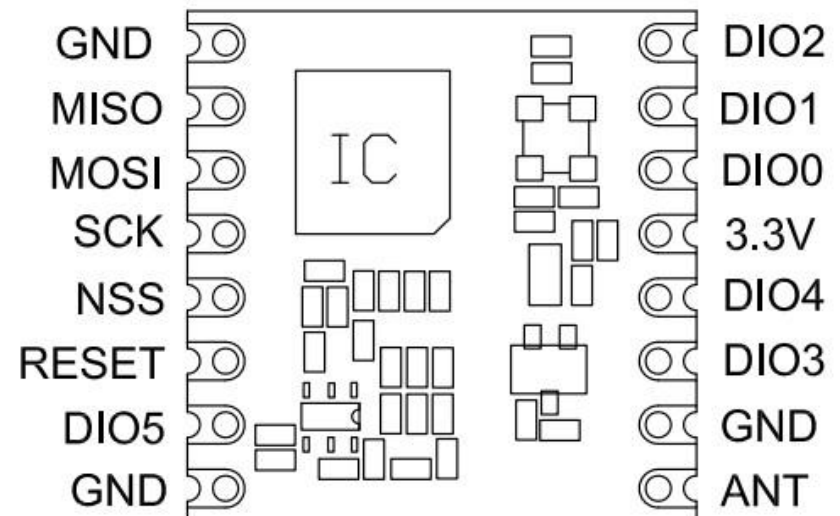
Потребляемый ток:

- 125мА при 20дБм, 28мА при 13дБм

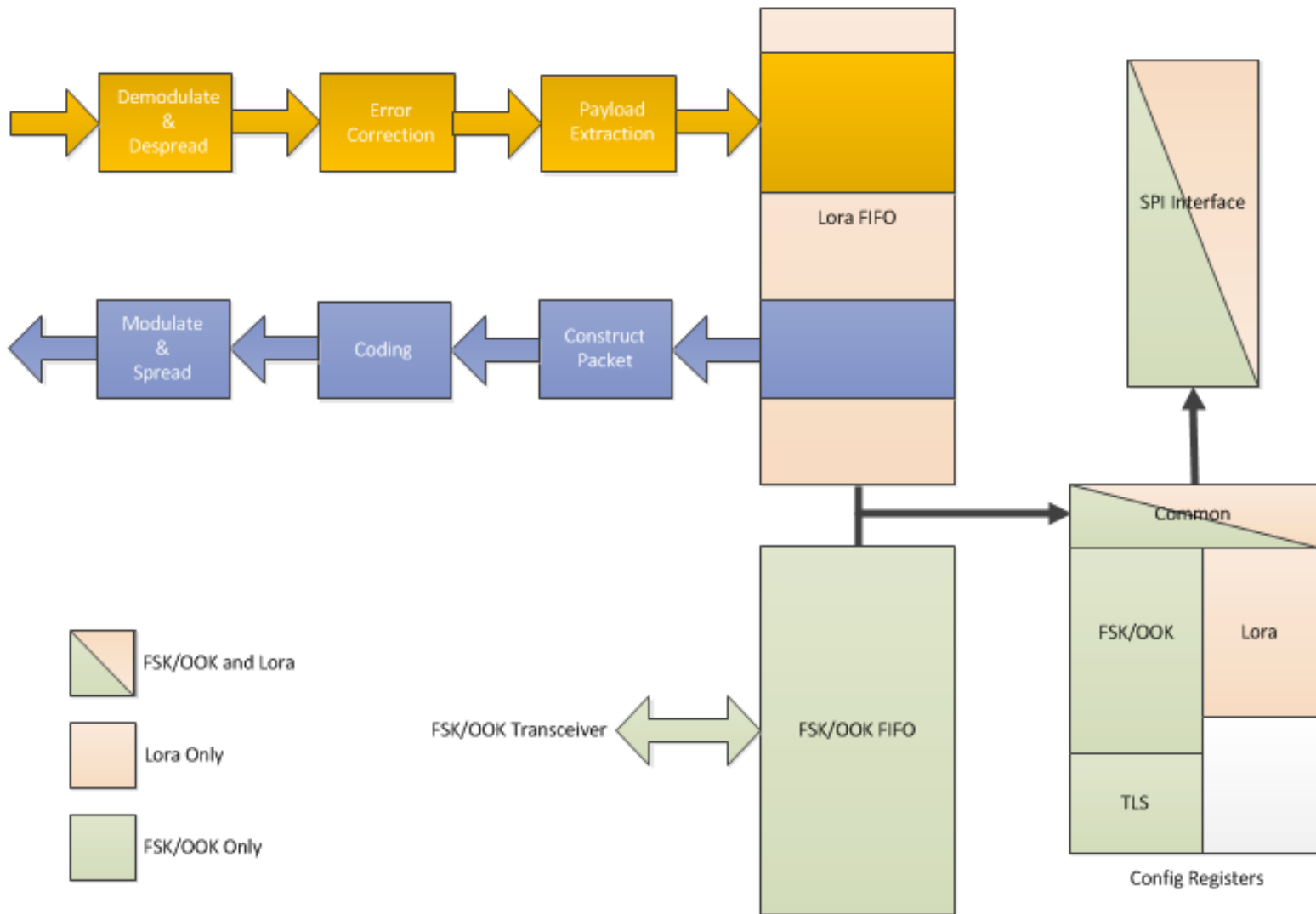
- 10±1мА при приеме

Размеры: 16x16x2 мм

Температурный диапазон: -20°С...+70°С



RFM9xW



Блок-схема работы модуля RFM9xW

ISM модули LoRa

HM-TRLR-S – бюджетный приемопередатчик с MCU, поддерживающий технологию LoRa™ (Long Range).

Выходная мощность: 100мВт (при 20дБм)

Чувствительность LoRa: -139дБм

Напряжение питания: 1,8-3,6 В

Потребляемый ток:

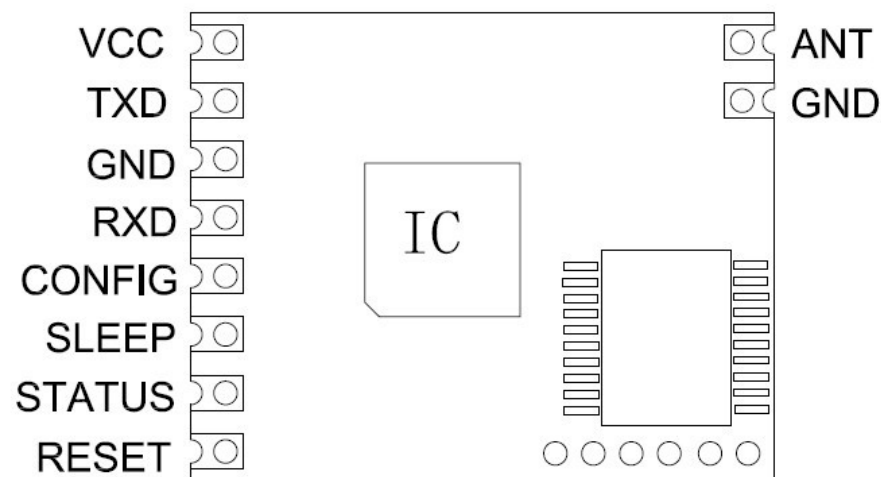
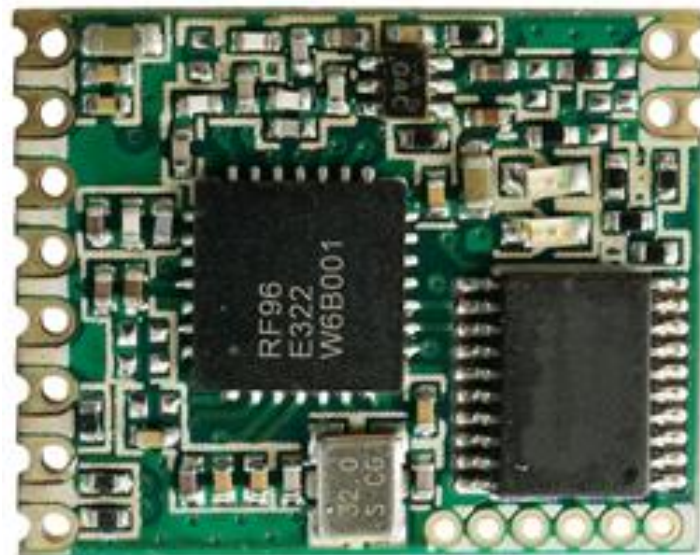
- 130мА при 20дБм, 35мА при 13дБм

- 16мА при приеме

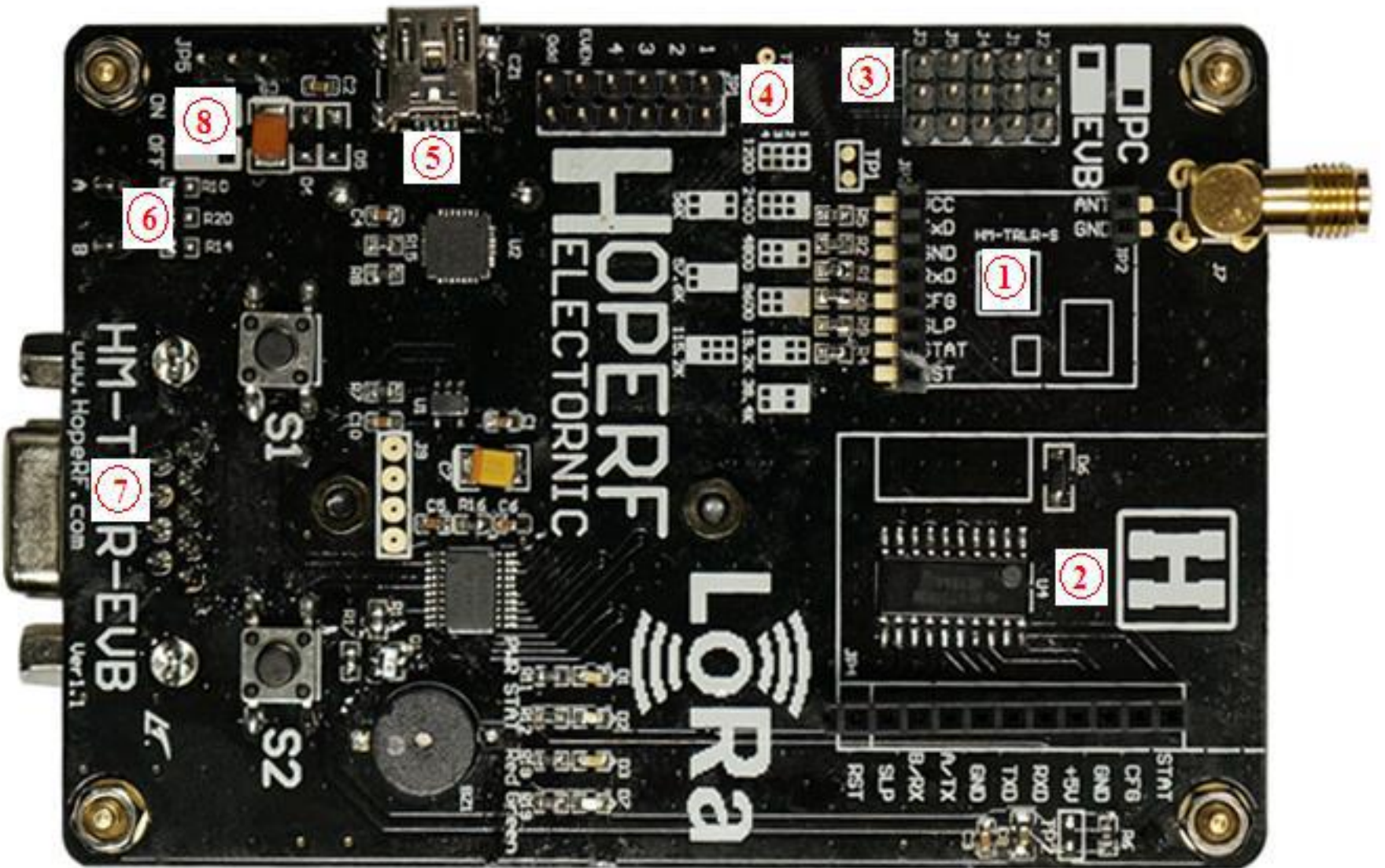
Управление AT команды

Размеры: 16x20x2 мм

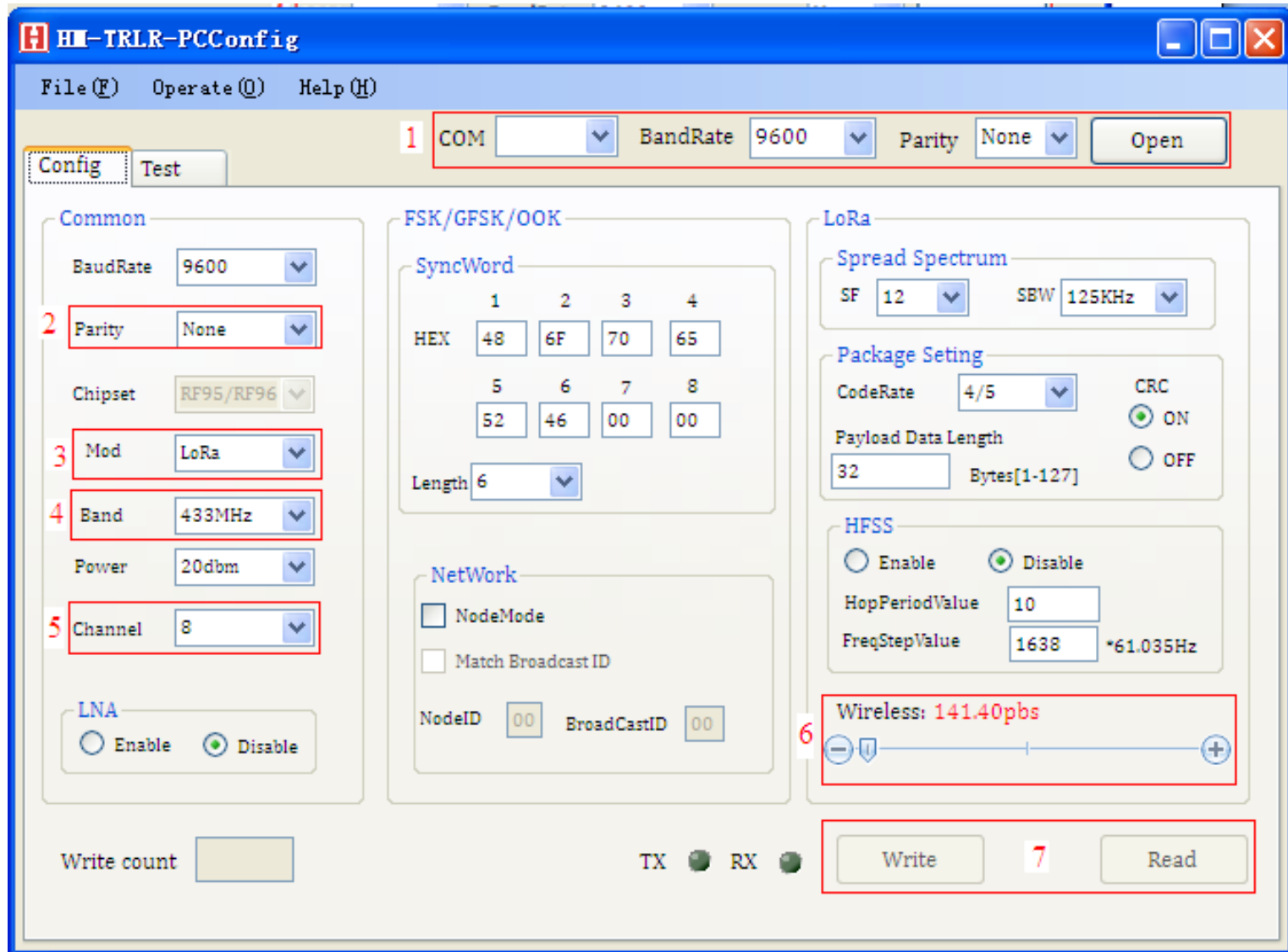
Температурный диапазон: -40°C...+85°C



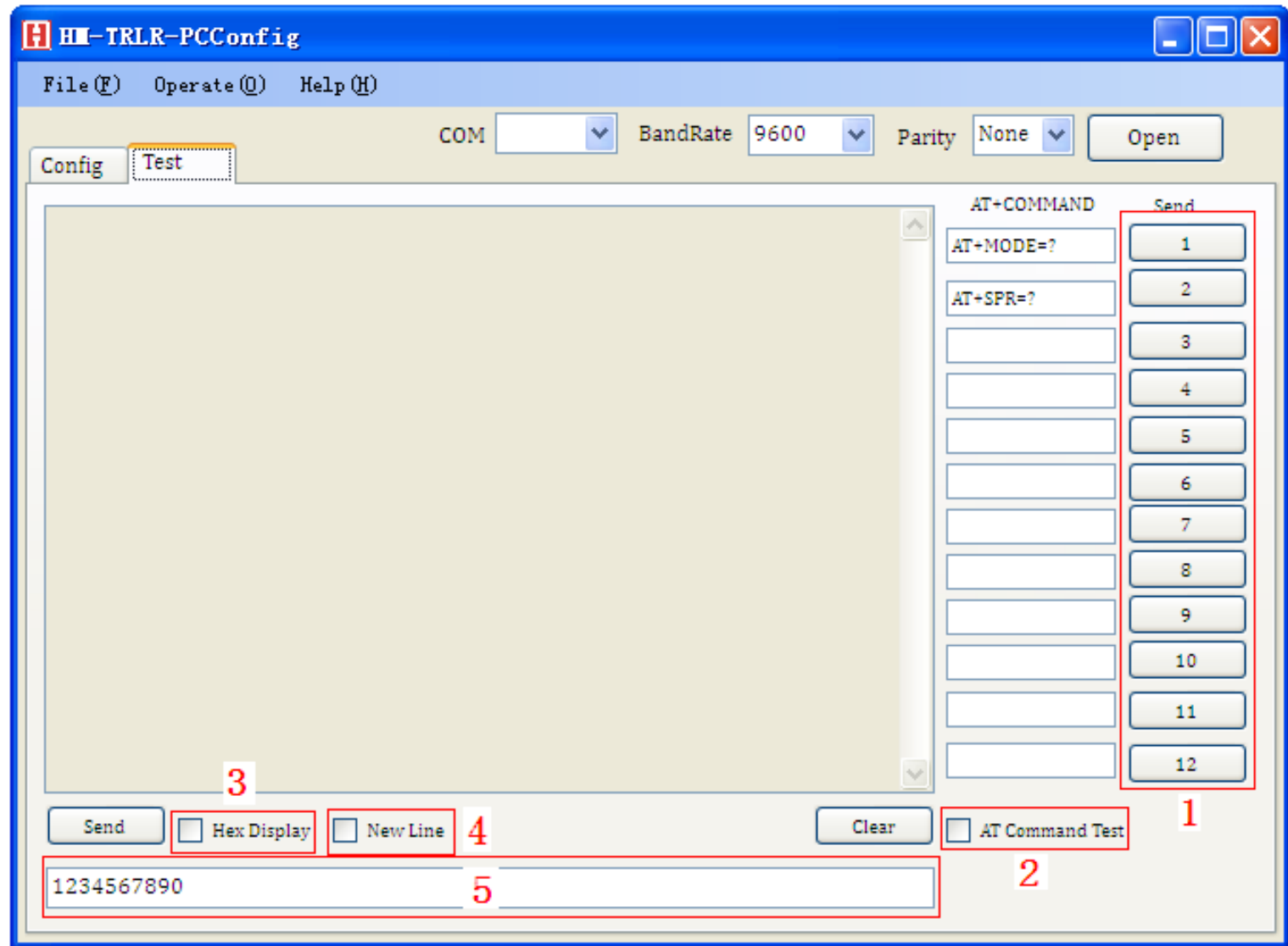
HM-TRLR-EVB



HM-TRLR



HM-TRLR



Спасибо за внимание!

Контактная информация

По техническим вопросам

Инженер технической поддержки
Хафизов Даян
+7(812) 370-60-70 доб. 261
khafizov@macrogroup.ru

По вопросам приобретения модулей

Александра Шувалова
Product менеджер
+7(812) 370-60-70 доб. 263
shuvalova@macrogroup.ru

Или пишите на почту

wireless@macrogroup.ru