

2J7C01MC2F

GNSS/L1L2 Magnetic Mount

Key Features

GPS/GLONASS/BeiDou/QZSS/Galileo/
SBAS/RTK/L1L2

- 1227 and 1561-1606 MHz

High Precision Navigation

Magnetic Mount

Low Profile

28 dB Gain

Pre-Filter

Low Noise Figure

Low Power Consumption

Ground Plane Independent

Customizable Cable and Connector

Dimensions $\varnothing 54 \times 21.5$ mm

Certificates: IP67, IP69



1. Antenna and electrical specifications

Cable 1

| Parameters | GNSS Active Antenna | |
|-----------------------------------|--|---|
| | GPS/Glonass/Beidou/QZSS/Galileo/SBAS/RTK/L1L2 | |
| Technologies | GPS/Glonass/Beidou/QZSS/Galileo/SBAS/RTK/L1L2 | |
| Bandwidth (MHz) | 1227 | 1561-1606 |
| Bands | L2 | L1 |
| Frequency (MHz) | 1227.6 | 1561.09, 1575.42, 1602.00 |
| Standards | GPS(L2C), QZSS(L2C) | GPS(L1C), GLONAS(L1OF), BeiDou(B1) QZSS(L1C), Galileo(E1), SBAS (L1) |
| Return Loss (dB) | ~-17.1 | ~-16.2 |
| VSWR | ~1.5:1 | ~1.7:1 |
| Passive Peak Gain (dBi) | ~-4.9 | ~-4.4 |
| Impedance (Ohms) | 50 | |
| Radiation Pattern | Hemispherical | |
| Axial Ratio (dB) | 3dB max | |
| Polarization | RHCP | |
| Voltage Range (V) | 1.5 - 6 | |
| Active Gain (dB) | 28 @ 3V | |
| Noise Figure (dB) | 1.6 @ 3V | |
| Current Consumption (mA) | 16 @ 3V | |
| Power Consumption (mW) | 48 @ 3V | |
| Saw Filter Type | Pre-Filter | |
| Out of Band Rejection (dB) | ~40 | |
| ESD Protection (kV) | 2 | |
| Connector Type | SMA-Male Standard (Other Connectors Available) | |
| Cable Length | 300 cm Standard (Any Cable Length Available) | |
| Cable Type | LL100 Standard (Other Cables Available) | |

Antenna Measurement Conditions:

Mounted on Ground Plane of 30 x 30 cm

30 cm of Cable LL100

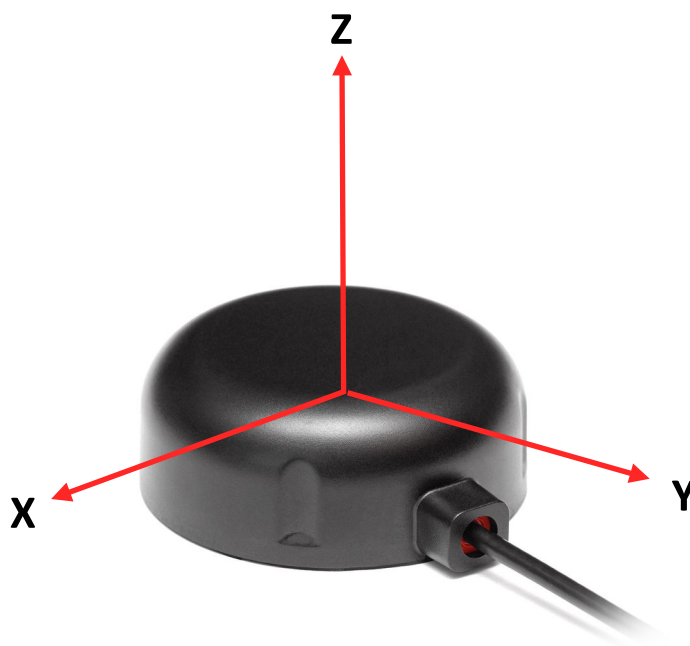
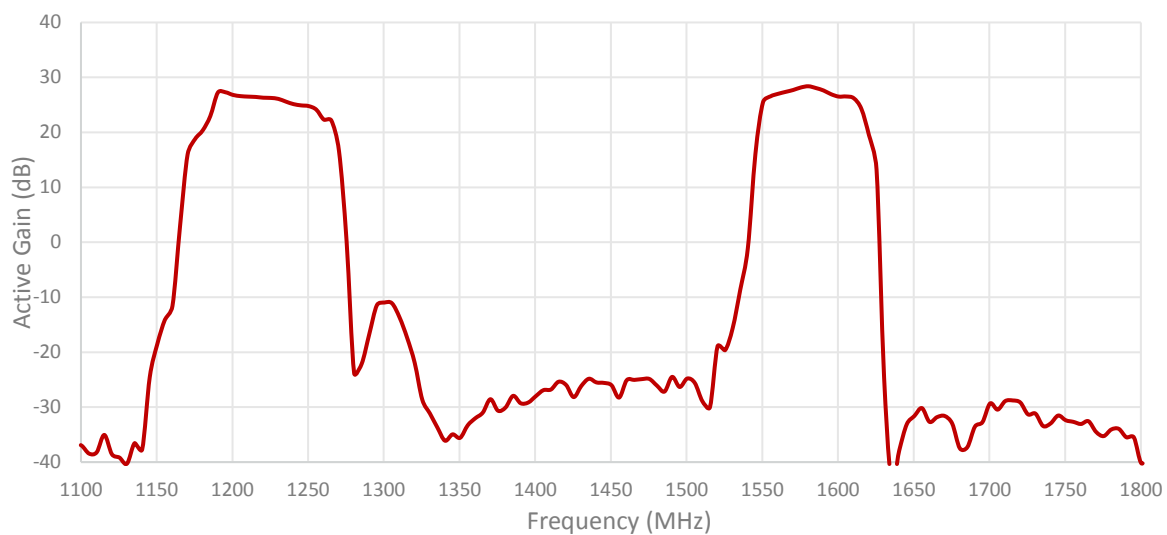
Measured in Certified CTIA 3D Anechoic Chamber

2. Mechanical and environmental specifications

| Specifications | 2J7C01MC2F |
|----------------------------------|----------------|
| Mounting Type | Magnetic Mount |
| Dimensions (mm) | Ø 54 × 21.5 |
| Radome Type | ASA UV Stable |
| Radome Color | Black, White |
| Operating Temperature (C) | -40 to +85 |
| Storage Temperature (C) | -40 to +85 |
| Substance Compliance | RoHS |
| Certificates | IP67, IP69 |

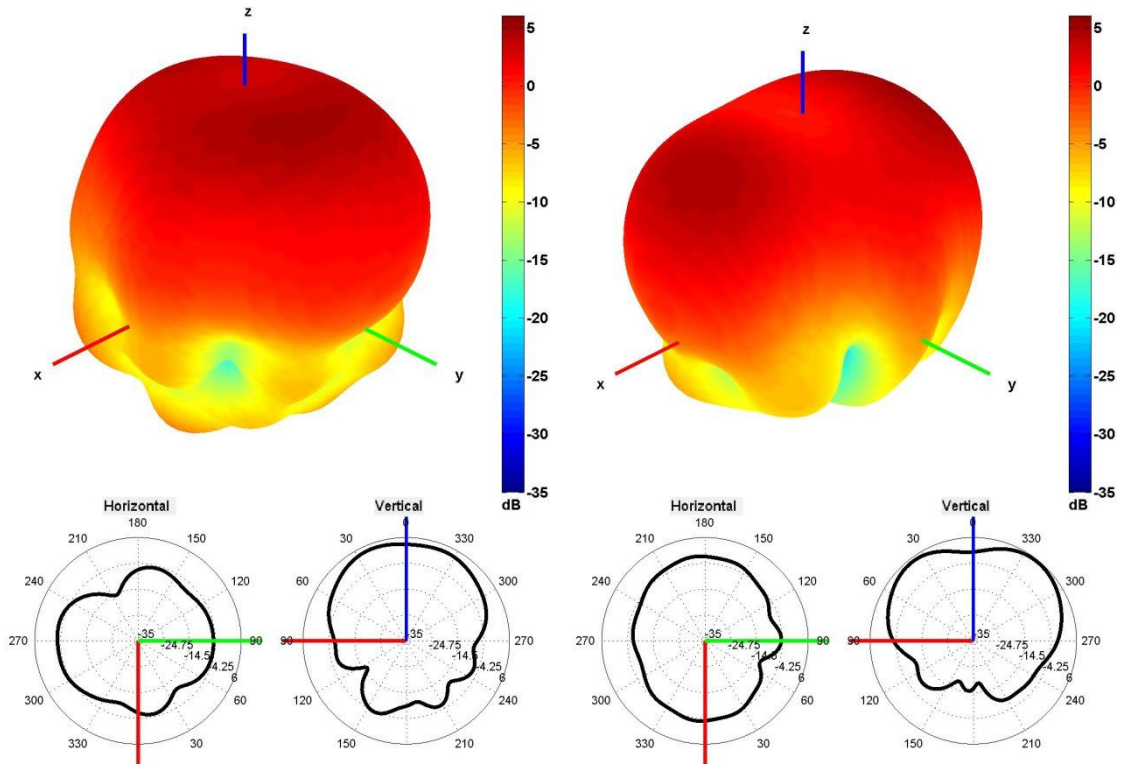
3. Antenna parameters

Cable 1: GNSS/L1L2

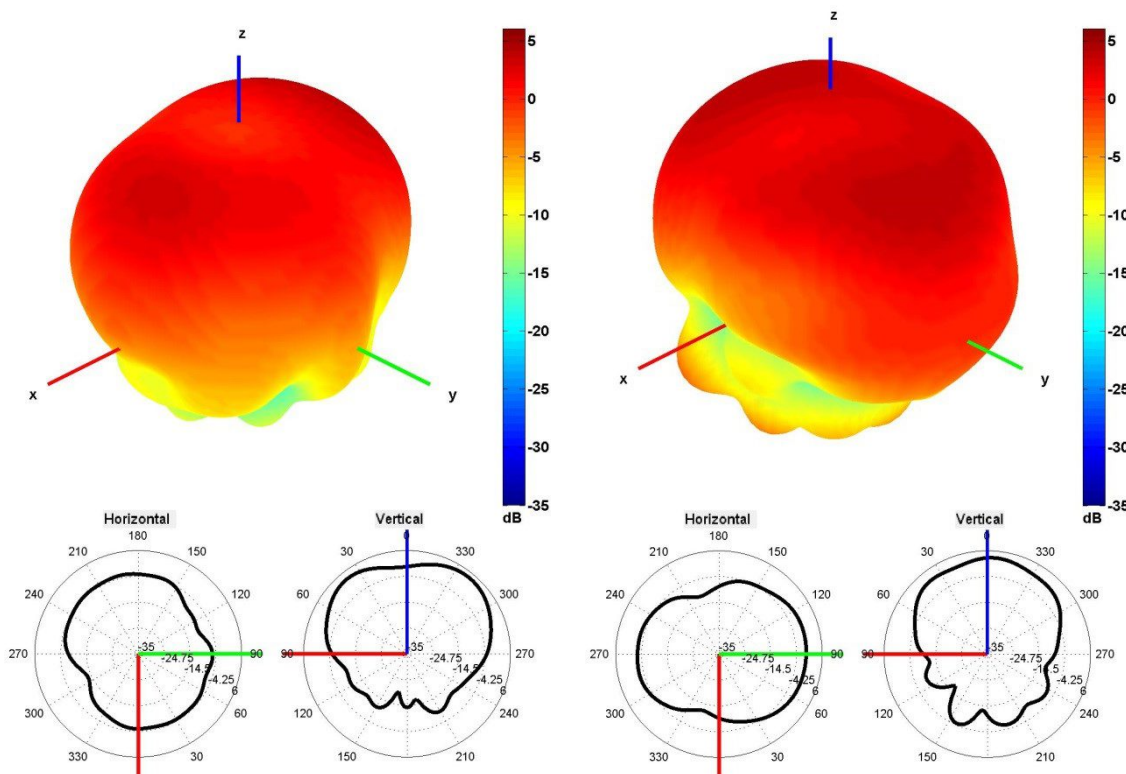


Radiation pattern reference

Cable 1: GNSS/L1L2

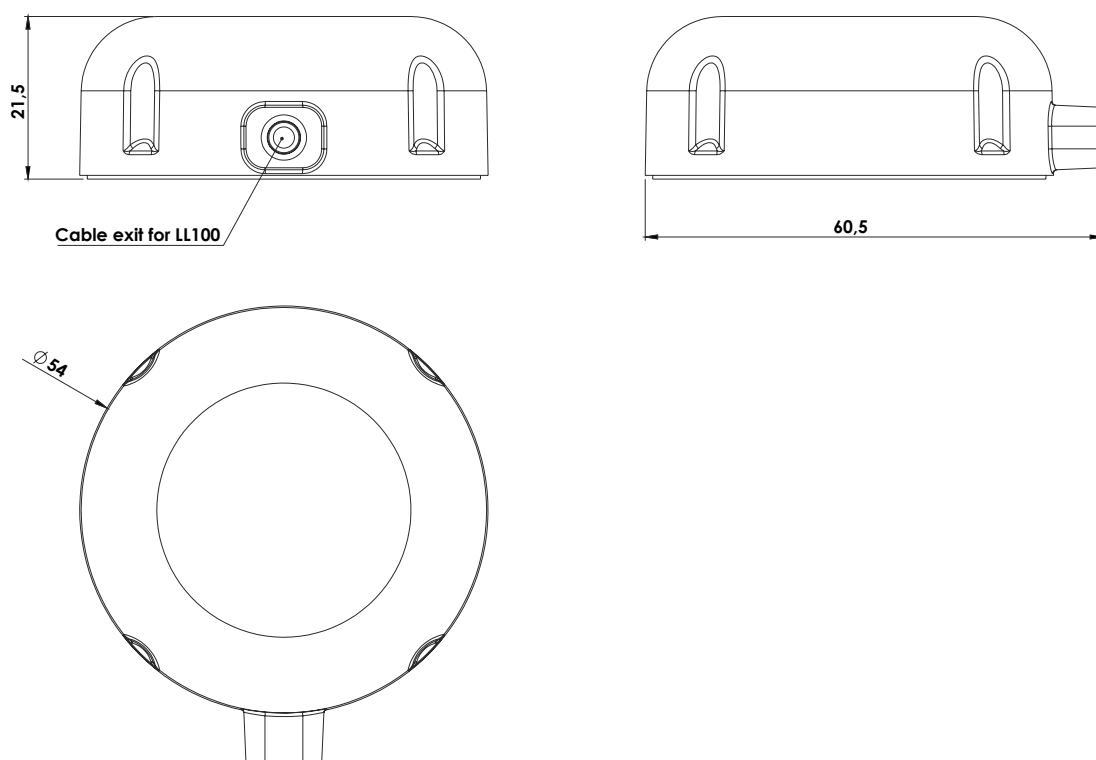


1227 AND 1561 MHz Radiation pattern



1575 AND 1602 MHz Radiation pattern

4. Antenna drawings



5. Antenna Images





Макро Групп – это:

- дистрибьютор электронных компонентов с 1994 года
- контрактный производитель электроники с 2007 года с собственным производством в Санкт-Петербурге (компания Макро EMC, входит в ГК Макро Групп)
- поставщик полупроводниковых материалов
- комплексный поставщик электронных компонентов
- моделирование и производство полупроводниковых эпитаксиальных гетероструктур для задач оптоэлектроники

Головной офис расположен в Санкт-Петербурге. Собственные представительства в крупных промышленных городах России и стран СНГ.

Преимущества для наших заказчиков:

- работа по тендерам с 2012 года
- оформление банковских гарантий
- отсрочки платежей
- поставка электронных компонентов по проектным ценам
- инженерная поддержка проектов заказчиков
- сертификат системы менеджмента качества ISO 9001-2015
- необходимые сертификаты и лицензии

Данный файл получен с сайта www.macrogroup.ru